

VER PLANO SL 9-2

MATERIAL: ALUMINIO AL SILICIO ESPECIAL PARA INTEMPERIE.

NOTA: PARA SOPORTE A 120° VER PLANO SL 9-4.

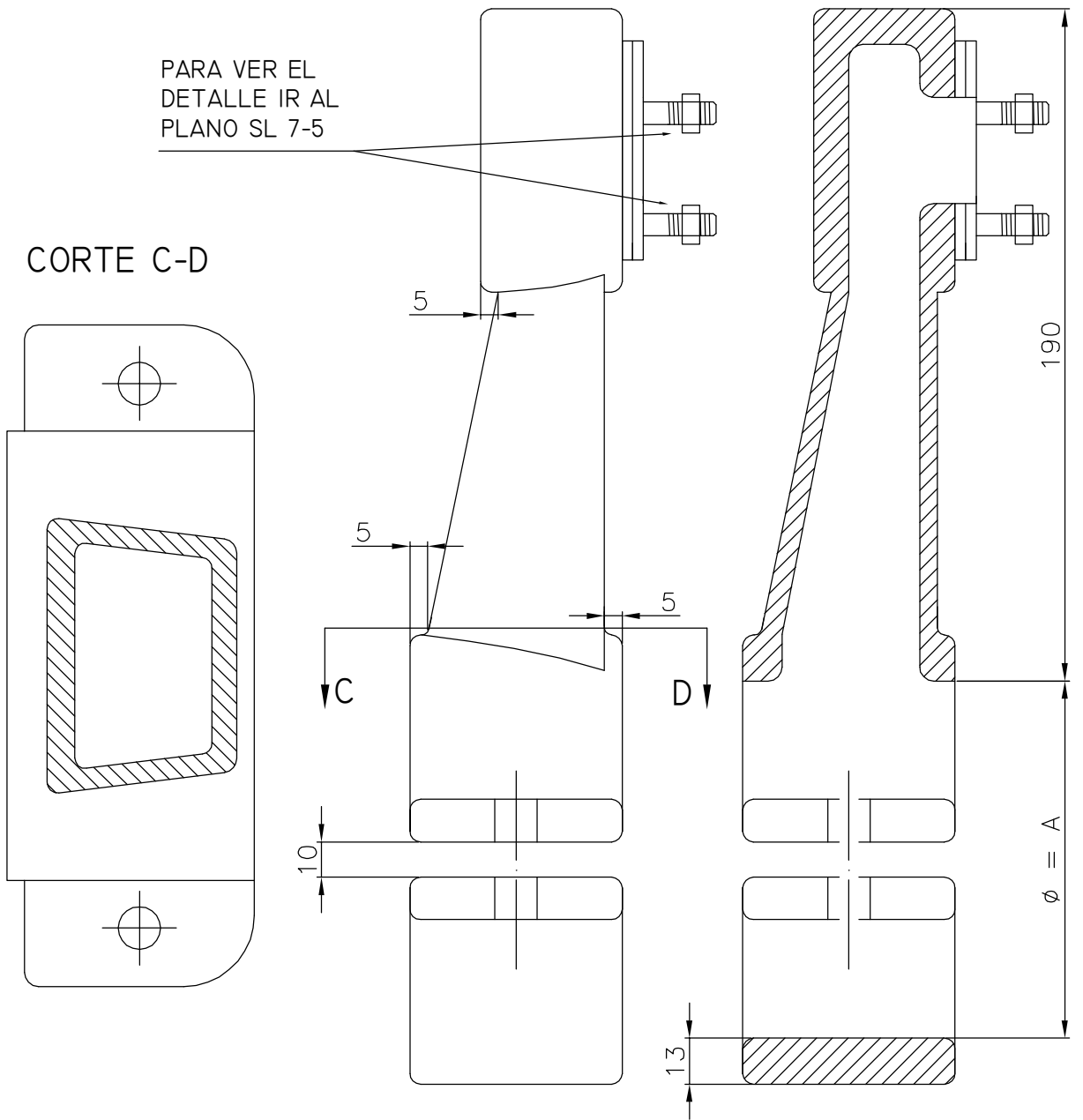
SOPORTE PARA SEMÁFORO EN COLUMNA
CON PESCANTE O Ø 101MM

PLANO N°
SL 9-1

CORTE A-B

PARA VER EL
DETALLE IR AL
PLANO SL 7-5

CORTE C-D



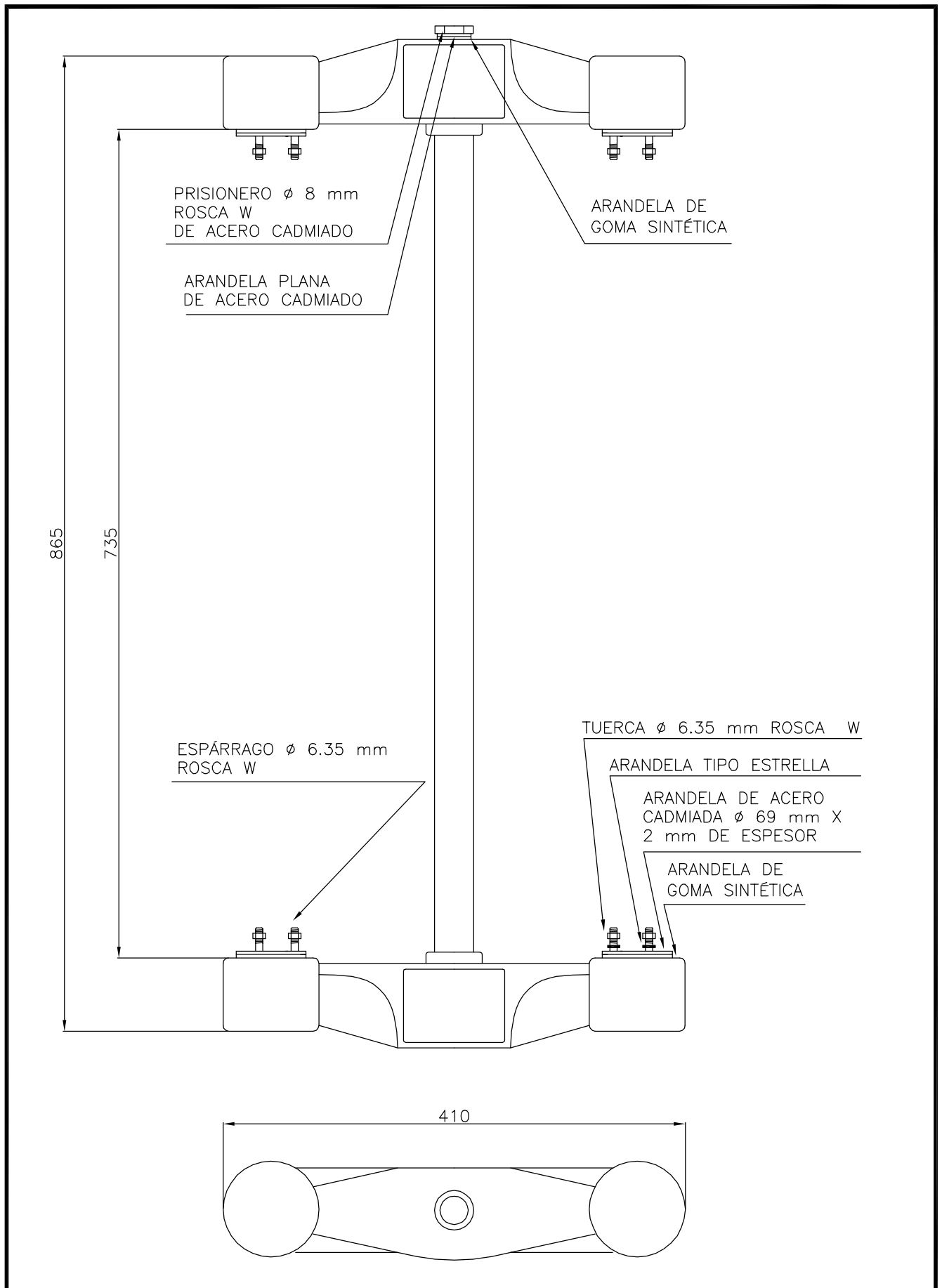
COLUMNA	Ø = A
Ø 101	101 MM
CON PESCANTE 4 Y 5.50 MTS. VEHICULAR	130 MM
CON PESCANTE 4 Y 5.50 MTS. PEATONAL	152 MM
CON PESCANTE 9 MTS.	244 MM

VER PLANO SL 9-1

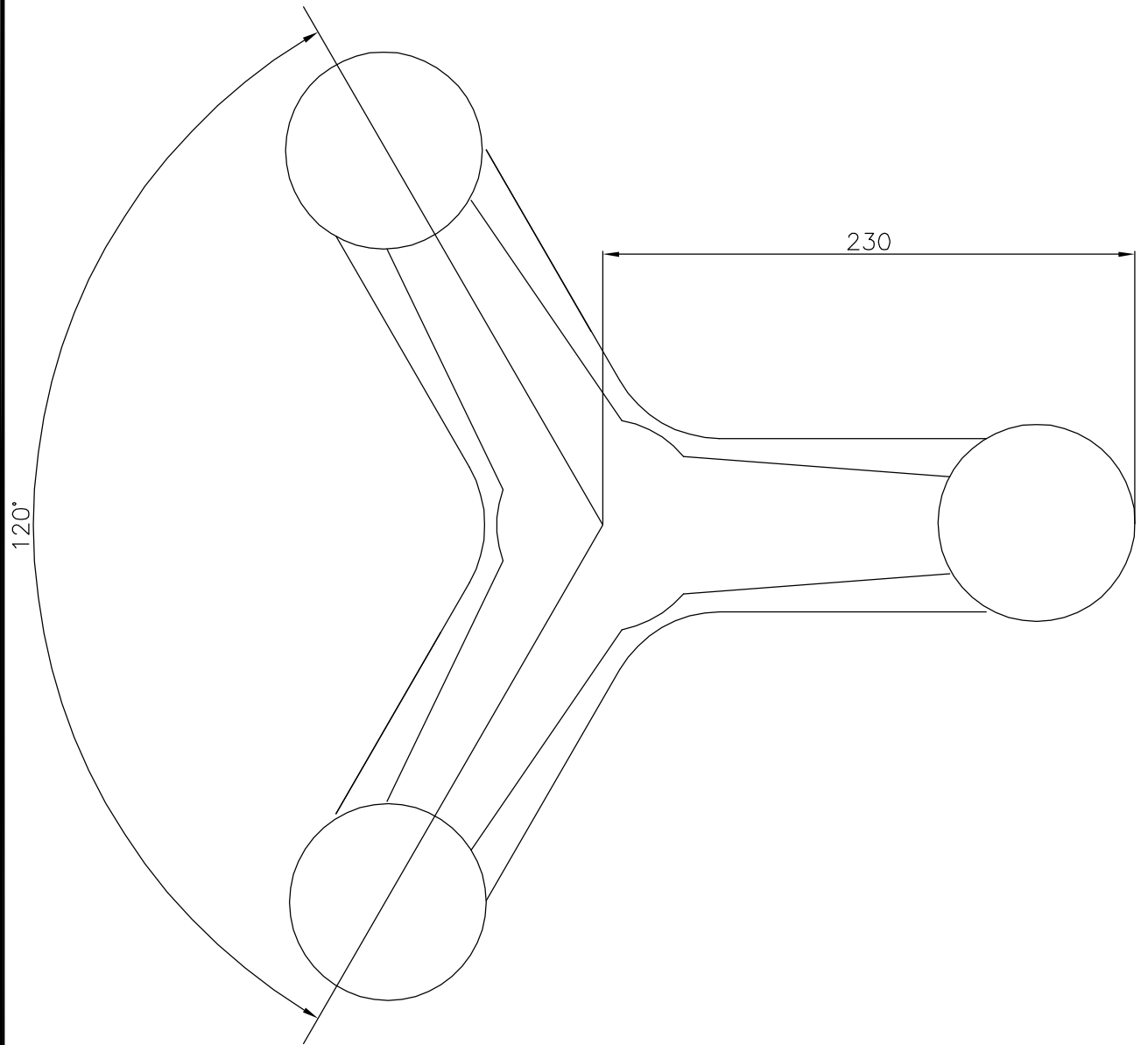
MATERIAL: ALUMINIO AL SILICIO ESPECIAL PARA INTEMPERIE.

NOTA: PARA SOPORTE DOBLE A 120° VER PLANO SL 9-4.

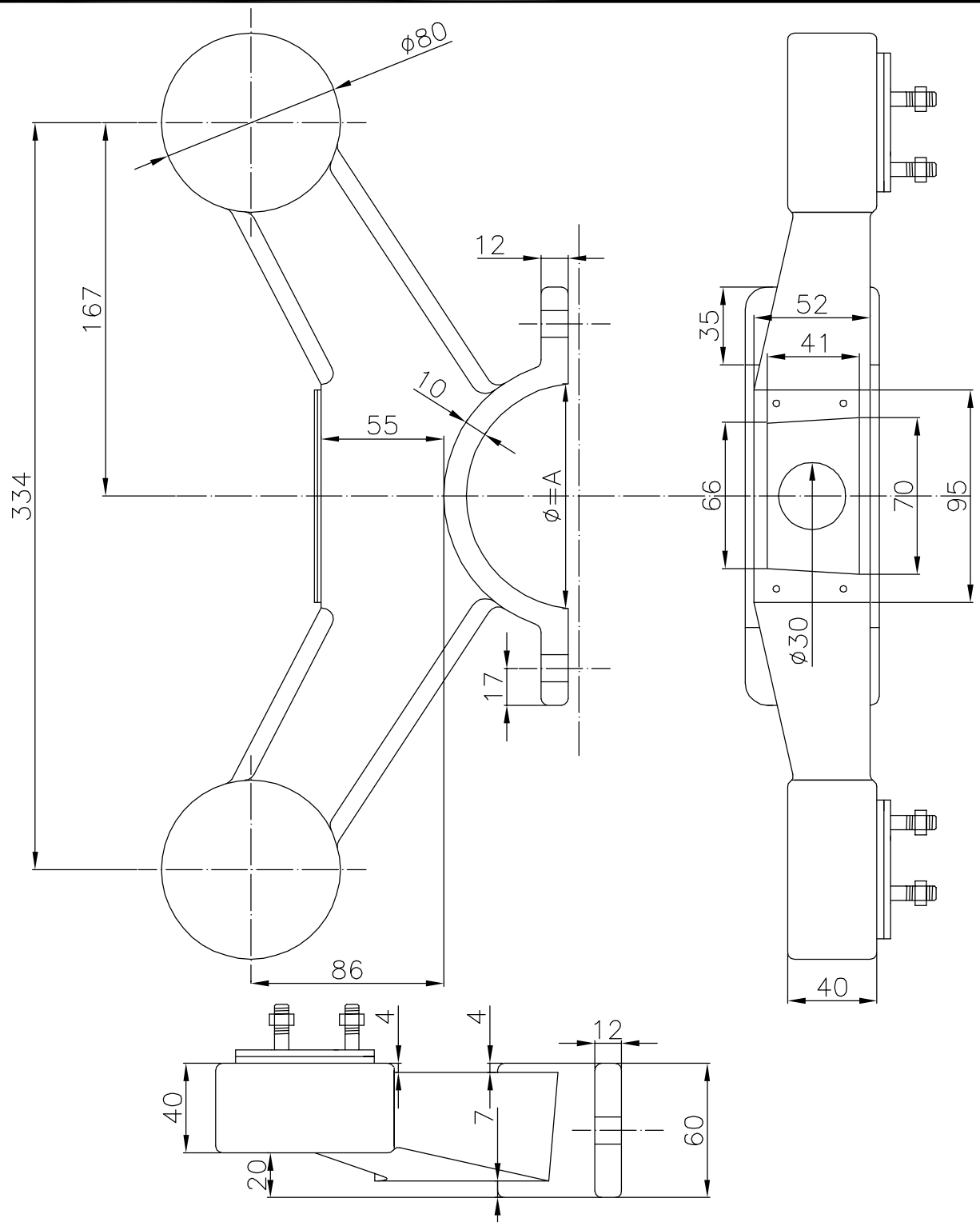
		FECHA:
	SOPORTE PARA SEMÁFORO EN COLUMNA CON PESCANTE Ø 101MM	PLANO N° SL 9-2



		FECHA:
	SOPORTE DOBLE PARA SEMÁFORO VEHICULAR EN COLUMNA ø 101MM	PLANO N° SL 9-3



		FECHA:
	SOPORTE TRIPLE PARA SEMÁFORO VEHICULAR EN COLUMNA ϕ 101MM	PLANO N° SL 9-4



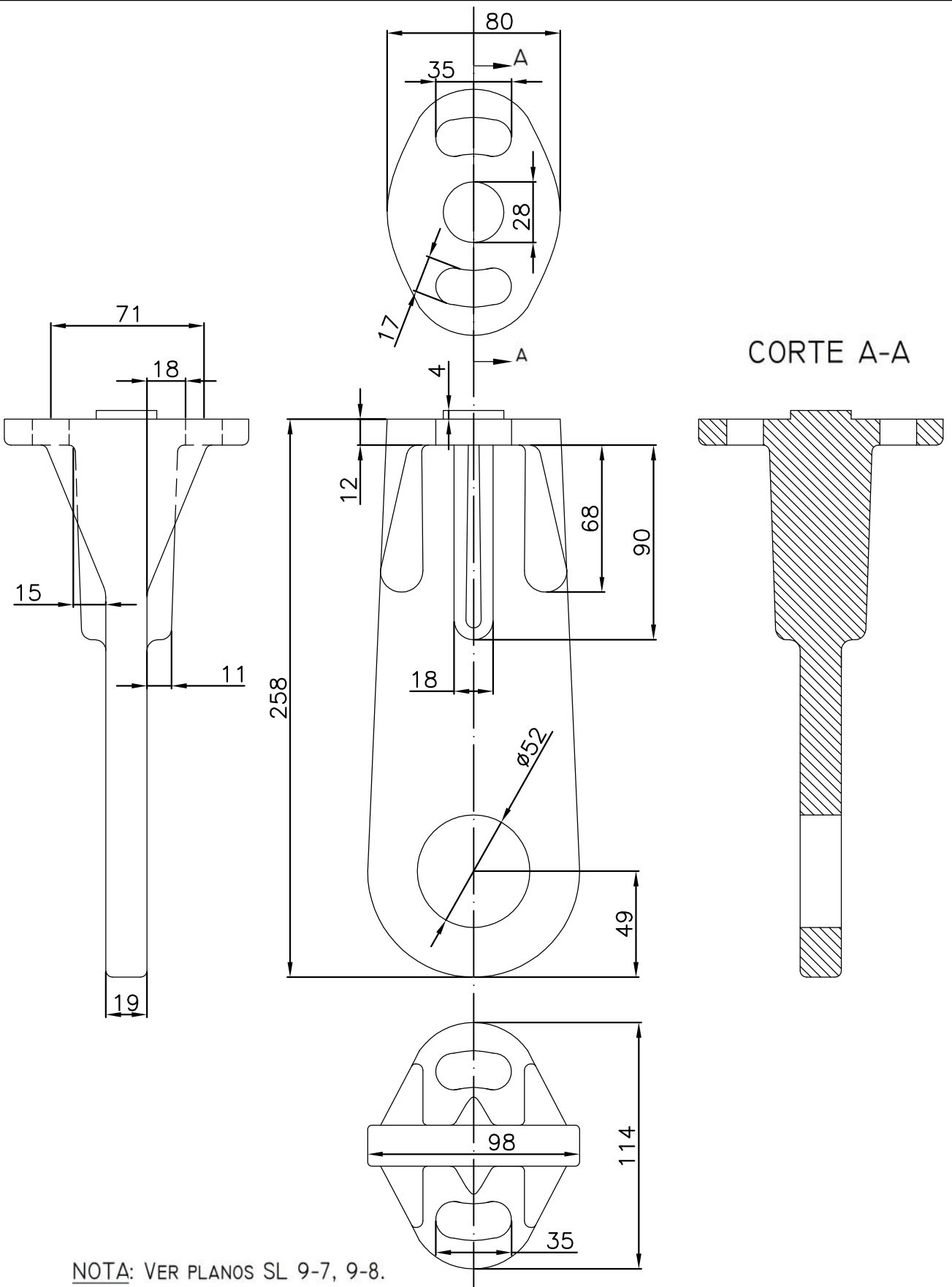
COLUMNA	$\phi = A$
$\phi 101$	101 MM
CON PESCANTE 4 Y 5.50 MTS. VEHICULAR	130 MM
CON PESCANTE 4 Y 5.50 MTS. PEATONAL	152 MM
CON PESCANTE 9 MTS.	244 MM

PARA DETALLES COMPLEMENTARIOS VER PLANOS SL 9-1/2

MATERIAL: ALUMINIO AL SILICIO ESPECIAL PARA INTEMPERIE.

NOTA: LA PIEZA DEBERÁ SER LUECA DE MODO DE PERMITIR EL PASAJE DE LOS CABLES

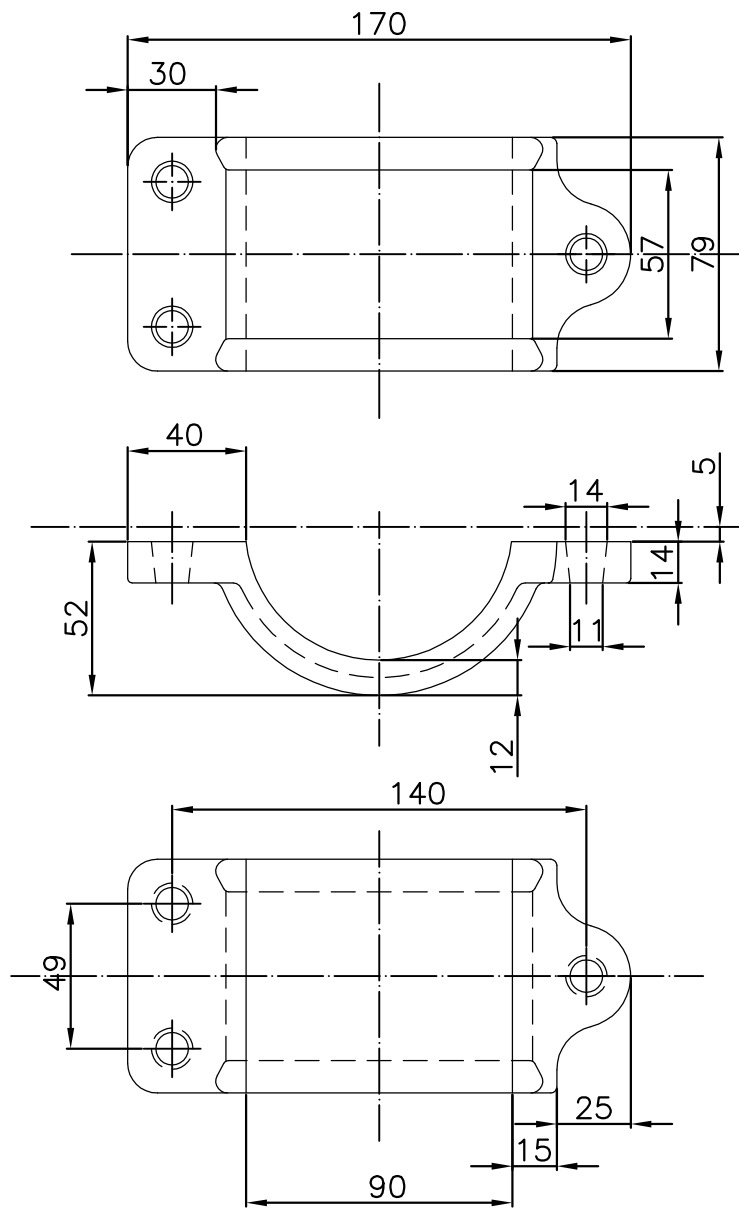
		FECHA:
	SOPORTE DOBLE A 120° PARA SEMÁFORO EN COLUMNA	PLANO N° SL 9-5



NOTA: VER PLANOS SL 9-7, 9-8.

MATERIAL: ALUMINIO AL SILICIO ESPECIAL PARA INTEMPERIE.

	<p>SOPORTE BASCULANTE PARA COLUMNA CON PESCANTE</p>	<p>PLANO N° SL 9-6</p>



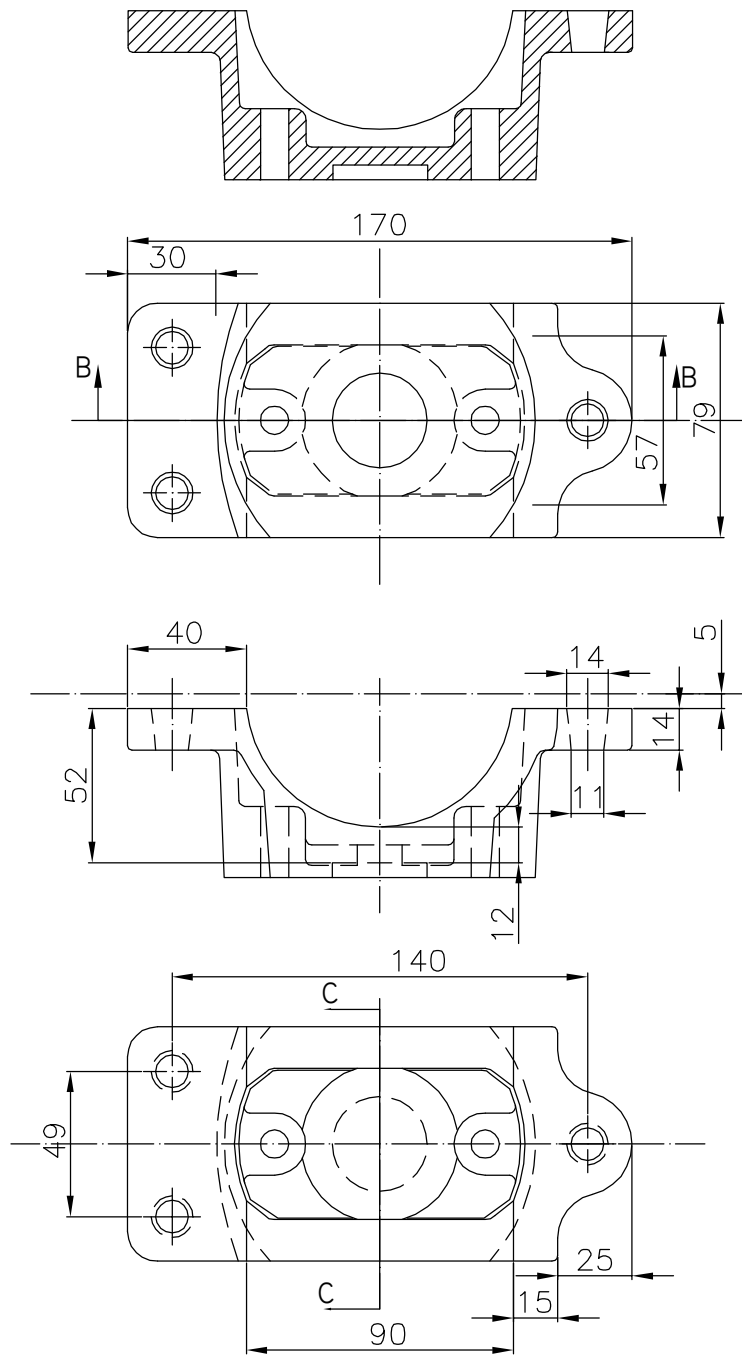
NOTA: VER PLANOS SL 9-6, 9-8.

MATERIAL: ALUMINIO AL SILICIO ESPECIAL PARA INTEMPERIE.

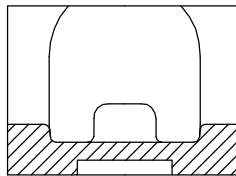
SOPORTE BASCULANTE PARA COLUMNA
CON PESCANTE

PLANO N°
SL 9-7

CORTE B-B



CORTE C-C



NOTA: VER PLANOS SL 9-6, 9-7.

MATERIAL: ALUMINIO AL SILICIO ESPECIAL PARA INTEMPERIE.

		FECHA:
	SOPORTE BASCULANTE PARA COLUMNA CON PESCANTE	PLANO N° SL 9-8